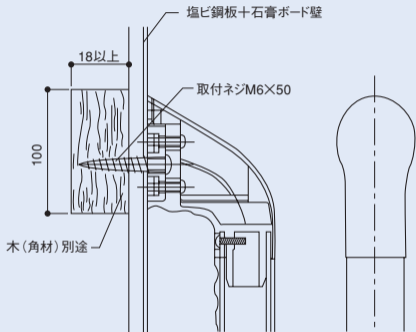


下地取付例



附属品 取付ネジM6×50